

# 林産試 だより

ISSN 1349-3132



新年のご挨拶「木材を研究することについて」	1
機能性家具による快適性評価	3
合板製造用紫外線照射装置の開発	6
Q&A先月の技術相談から	
〔共同研究・受託研究について〕	8
行政の窓	
〔「木育マイスター育成研修」2013〕	10
林産試ニュース	

# 1

2014

林産試験場

# 新年のご挨拶 「木材を研究することについて」

林産試験場長 松尾 博



平成26年の新春を迎え、皆様に謹んでご挨拶申し上げます。

なにやら大風呂敷を広げたようなタイトルを掲げてしまいましたが、新春でありますのでご勘弁いただき、日頃より当場の職員にお話ししていますことをご紹介させていただきたいと思っております。

## ■ホット アンド クール

昨年のご挨拶において、私は、林産試は木を見て森を見る組織でなくてはならない旨のお話をさせていただきました。これは、我々は材料屋であります、研究対象である木材の背景には必ず森林があり、このことを強く意識しなければならないということです。

試験体の向こうには森林があり、我々の研究成果が北海道の健全な森林を支えていく上で重要な役割を果たすようになることが、林産試の研究方向の大きな柱のひとつです。このように、常に森を意識した熱い(ホットな)気持ちで研究に取り組みたい、と考えています。

しかしながら一方では、冷静でクールな視点も必要です。木材は強い異方性を持つ材料であり、その性質は樹種さらには個体間においても差異があります。また、腐る、変形する、割れるなど材料としての大きな欠点もあります。

木材は生物材料だから仕方ない、また、森林を支える大事なものだから我慢して使え、では市場に受け入れられるはずがありません。他の材料に取って代わられるだけです。木材を材料として冷静に見つめ、いかに評価し性能保証をするか、また、欠点を克服し、市場に受け入れられる優秀な材料をどのように開発していくのか常に考えていくことが必要です。

昨年、ある会合の席で、私どもの所属しております北海道立総合研究機構の理事長が、「これまで鉄やコンクリートは血を流すような努力をしてきた。木材はどうなのか。」というお話をされたことがありました。この時、私は、林産試は木材の欠点を克服することを目指す組織ではあるものの、生物材料であるが故の木材研究の難しさを言い訳にしたことはなかったのか、ということ突きつけられたような気になりました。

森をホットに意識すると同時に、森に甘えることなく、材料としての木材の可能性をクールに追求するという姿勢を持ち続けたいと考えております。

## ■我々は木を選ばない

先日、住宅建設現場の前を通りかかったところ、「道産カラマツ材を構造材に使った家」というのぼりが立ててありました。カラマツ住宅がもはや珍しいものではなくなったんだ、ということに改めて実感しました。

戦後まもなく、北海道の森林は本州向け住宅資材の供給や外貨獲得などの目的で伐採が進み、私有林においては、跡地にカラマツが多く植えられました。強度が高く成長が早い樹種として、炭鉦の坑木や電柱材への早期利用が期待されたのですが、ご存じのとおり、その目論見は大きく外れてしまいました。広大なカラマツ群は早急に間伐を必要とし、またカラマツ材の利用用途開発は、北海道林務行政最大の懸案事項でありました。当時、林産試の重要な課題はカラマツをいかに使うかで、乾燥、製材、加工といった多方面に渡る総合的な研究、技術開発、製品開発等を行ってきました。近年、カラマツ材の成熟が進むなか、行政と一体となった取り組み等により、先にお話ししたとおり、カラマツ住宅が珍しくない時代を迎えようとしております。カラマツ研究は現在も進められており、今までは不可能と考えられていた心持ち正角材の人工乾燥方法が確立し、構造材として実用可能なレベルにまで進化しています。(詳しくは、林産試のホームページ

<http://www.fpri.hro.or.jp/manual/coredry/coredry.htm> をご覧ください。)

さて、北海道の人工林の構成は、齢級構成順ではカラマツ、トドマツ、アカエゾマツとなっています。トドマツ、アカエゾマツは北海道の郷土樹種ではありますが、人工林材の扱いに関しては、まだまだ未知の分野が多く、今後これらの樹種をどう扱っていくか、林産試に課せられた重要な課題である、と認識しております。

これらの人工林は、多くの関係者の努力により築き上げられたものです。林産試は、そのフィニッシュを担当する重要なセクションである、と認識しております。着地が失敗すると、次に飛ぶことはもうできません。我々は木を選ぶ組織であってはならず、木を選ばない組織でなければならないと強く思っております。今後、多くの困難が待ち受けているでしょうが、特にトドマツ、エゾマツの利用開発は我々がやらなければ他に誰がやるんだ、というような強い気持ちで取り組むよう、職員に話しております。多少時間はかかるでしょうが、関係の皆様方と十分連携の上、進めて参りたいと考えておりますので、よろしくお願い申し上げます。

最後は興奮気味のご挨拶となつてしまい恐縮いたします。どうも、私はホット面が優位を占めているようです。冒頭掲げましたホットアンドクールは、自分自身に言い聞かせなくてはなりませんねと反省しつつ、皆様方のご発展とご健勝を心より祈念いたしまして、ご挨拶とさせていただきます。





椅子に関しては、マネキンと接する部分は、マネキンの表面温度と同じ33℃で、その裏面や、マネキンに接していない部分では、わずかにマネキンの温度が影響しています。

次に、家具に熱が与えられることにより、芳香成分の放散がどのようになっているのか、マネキンの腹部近辺と鼻部近辺で、ラベンダーの芳香成分を捕集した結果を図2に示します。この結果では、鼻部近辺で芳香成分が多いことがわかりました。これは、腹部では椅子からの放散のみ、鼻部では椅子と机天板の両方からの放散によるもの、さらに、鼻部ではマネキンが呼吸 (10m<sup>3</sup>/min) することで、より芳香成分を吸引する効果があると考えられます。

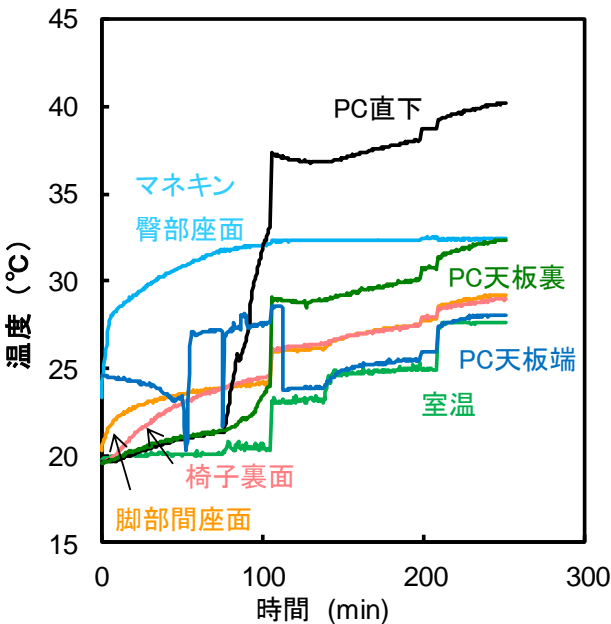


図1 椅子と机天板のサーマルマネキンとパソコンによる温度変化

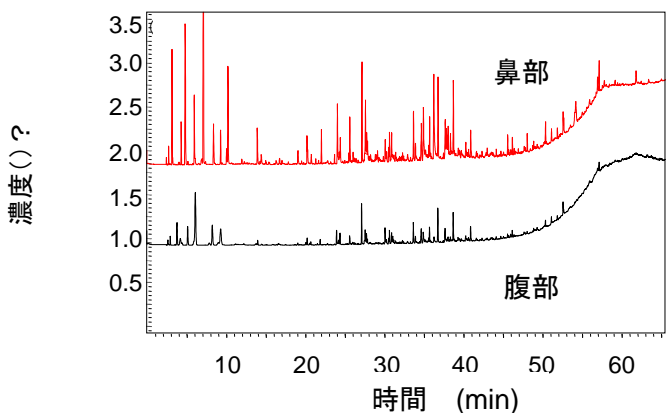


図2 部位による芳香成分濃度の違い

### ■被験者実験

では、実際に人が座るとどうなるか、学生38名 (男性:28名, 女性:10名) に、着座して作業1として3桁の掛け算, 作業2としてパソコン操作を行ってもらいました (写真3)。作業終了時に、嫌なにおいがする (-2) ~感じない (0) ~良いにおいがする (2) を5段階の評価をしてもらいました。

その結果、9名がにおいを感じました。ラベンダーでは8名が+の評価をし、10ポイントとなり、トドマツでは6名が+の評価をし、8ポイントでした。何も添加していないものにおいては、1名が少し嫌なにおいがする (-1), 1名が少し良いにおいがするとし、合計で0ポイントになりました。良いにおいがする (2) とした2名は、いずれもラベンダーでした。以上のことから、芳香性木質材料を使用することで、嗅覚に良い効果が得られることがわかりました。



写真3 被験者実験の様子

被験者実験で安静時や作業中に、においが生体にどのような影響を与えるのか、脳波、心拍数、呼吸数、皮膚温を測定しました。その結果、心拍数において鎮静効果 (LF/HF値) を、作業ごとに比べてみると図3のような結果が得られました。

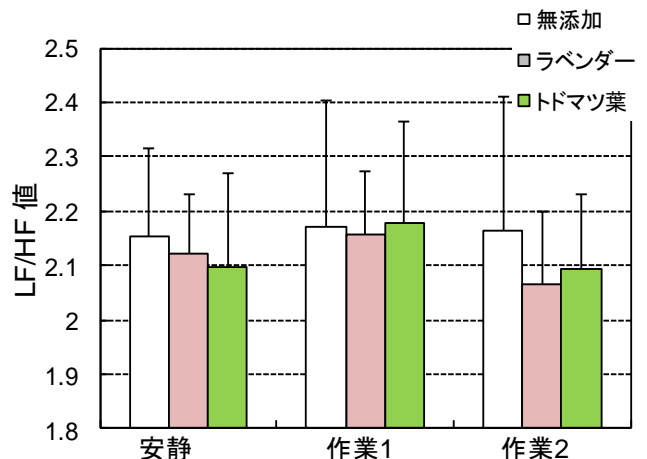


図3 芳香成分の違いによる鎮静効果

安静時や作業1では、それほど違いが見られませんが、作業2においては、ラベンダーとトドマツ葉で、無添加と比較し、わずかに鎮静効果が得られました。

#### ■おわりに

今回の研究では、ラベンダーとトドマツの葉を添加し、若干の鎮静効果が得られましたが、統計的な有意差は得られませんでした。これは、作業として与えた3桁の掛け算の作業時間が短く、十分なストレスを与えることができなかつたため、差が出にくい結果になったと考えられます。

今後、添加する物質によりどのような効果が発現するか検証するとともに、効果が得られる条件を検討する予定です。

# 合板製造用紫外線照射装置の開発

技術部 製品開発グループ 白川真也

## ■はじめに

紫外線硬化樹脂を塗布した物質に紫外線（UV）を照射すると、紫外線の光エネルギーに反応して、液体から固体に化学的に変化し、瞬時に硬化・乾燥・接着します。この技術は、従来の熱乾燥法に比べ、性能、生産効率、硬化条件のコントロールの簡易化など、数々のメリットをもたらすものとして、印刷、塗装・塗料、コーティング等多くの用途に採用されています。

林産試験場においても近年紫外線硬化樹脂を用いた研究を行う事が増えてきましたが、これまでは実験用の小規模な紫外線照射装置により実験を行っていました。今回、この技術を合板製造に活用するために、実大合板サイズの装置を設計・製作しました。

## ■紫外線照射装置の設計試作

紫外線照射装置は、紫外線放射ランプと照射器具、電源装置、冷却装置、ランプを格納するランプハウス、材料を移動するコンベヤ装置、排気ダクト等で構成されています。全景を写真1に示します。



写真1 紫外線照射装置全景

### (1) ランプハウス

製作したランプハウスは、全長1800×全幅1800×全高1600mmで、紫外線放射ランプ及び照射器具を中央部に配しています。これを上下移動する必要があることから中央部が高くなっており、この部分は点検扉の開閉を可能としています。ランプハウスでは、

ランプ及び照射器具の冷却、ランプハウス内の換気と送風、光及び熱の外部への遮断などの機能を持っています。

本体は主として30×30mmの山形鋼でフレームを製作し、そこに厚さ2.3mmの塗装済鉄板をビスにて固定しました。ランプハウス中央部を写真2に示します。



写真2 ランプハウス中央部  
(上下ハンドル・緊急停止SW・吸排気ファン)

### (2) 照射機構

紫外線放射ランプは高圧水銀ランプオゾンタイプで、発光長1125mm、有効照射巾900mm、ランプ出力9kw（80w/cm）です。これを取り付ける紫外線照射器具は全長1360mmでアルミミラー集光型の反射板を備えており、紫外線を効率よく照射します。ランプ及び反射板は温度上昇が大きいので冷却のための排気を行っています。

また、紫外線照射器具は、高さ調整及びランプ交換のために、ハンドル及びベベルギヤを介したスクリーンにより上下移動する機構としました。これはハンドルを回すと歯車により回転方向を水平方向から上下方向に変換し、4本のスクリーンによって照射器具を上下移動させる機構です。これにより、紫外線照射強度が変更できると共に、ランプ交換も容易に行うことが可能です。写真3に紫外線照射器具及びランプハウス内部を示します。

なお、自立型の電源装置を別置きで設置しています。これには、ランプの放電を安定させるための安

定器が内蔵されており、吸排気ファンや紫外線照射器具等への電力供給、制御、漏電、過負荷、短絡等による事故防止制御、緊急時の停止スイッチや誤ってドアを開いた時の停止スイッチの制御等も行っていきます。写真4に電源装置を示します。

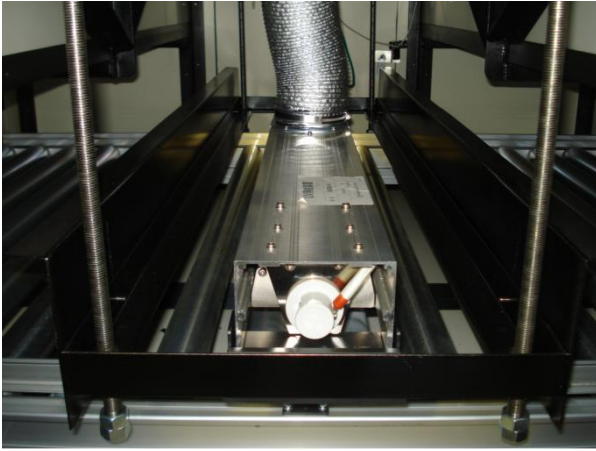


写真3 紫外線照射器具及びランプハウス内部



写真4 電源装置

### (3) 搬送機構

図1に製作した紫外線照射装置の全体図を示します。搬送にはローラーコンベヤを使用し、装置の前後にも配置しました。全長は5000mm、幅は1200mmとしました。

変速幅は2~12m/min（常用5m/min）とし、この速度範囲で駆動力を得るため、DC駆動のモーターローラを用いました。

モーターローラについては、搬送品が軽量であることから、モーターローラ1台でアイドラ（従輪ローラ）9台を駆動させ、アイドラとモーターローラはベルトで連動させて全てのローラが駆動する方式としました。なお、ローラ径は60.5mmです。

コンベヤ速度等の自動コントロールは、シーケンサやコンピュータにより可能で、シーケンサ等が無くてもディップスイッチ切替により速度設定が可能です。

また、紫外線照射器具直下は130℃程度まで温度が上がり、また、ランプハウス内温度も80℃程度まで達するため、動力モータはランプハウス外に配置してアイドラに動力伝達しました。

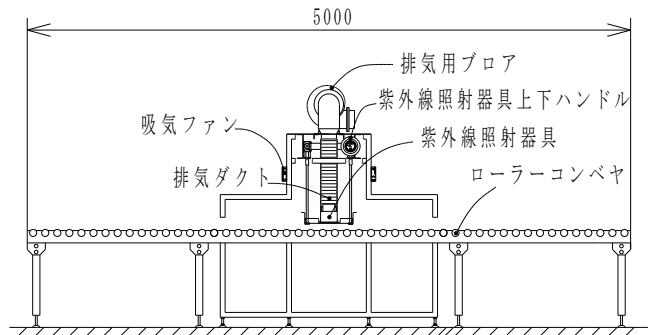


図1 紫外線照射装置全体図

### (4) 吸排気

紫外線放射ランプから放射される光の中には220nm以下のオゾン生成波長が含まれます。オゾン濃度が上がると人体に対して有害となることから、紫外線照射器具内空気は屋外へ強制排気をする必要があると共に、前述のようにランプハウス内の温度が上昇することから、冷却する必要があります。

このため、吸排気はランプハウスに取り付けたファンにより吸気し、プロアにより排気することで空気の流れを制御してランプハウス内を万遍なく冷却することが可能な構造としました。なお、排気側にはダンパーを取り付け、風量調整を行っています。

### ■おわりに

今回試作した大型の紫外線照射装置を用いて、紫外線硬化樹脂を塗布した単板の硬化試験を行いました。5m/minの速度で問題なく硬化出来ました。

今後も、本装置を活用して、合板の紫外線硬化技術だけでなく、新たな用途も検討していきたいと考えています。



# Q&A 先月の技術相談から

## 共同研究・受託研究について

Q: 我が社の持つアイデアについて、研究してもらうことはできますか？

A: 林産試験場には、技術の向上や製品開発・改良を希望する企業等（原則として道内に生産拠点をもつ法人、市町村、団体など）からの依頼によって行う研究制度が2種類あります。

1つは、林産試験場と企業等とが知識・技術・ノウハウを持ち寄り、共同で研究を行う「共同研究」、もう1つは、林産試験場が企業等に代わって研究を行う「受託研究」です。

手続きの流れは以下のとおりです。

### ①事前調整

まずはご相談ください。内容によっては既存の知見で解決する場合がありますし、既に実用化されている事例があるかもしれません。希望される研究内容によっては、林産試験場で実施できない場合や、共同研究・受託研究以外の技術支援制度（依頼試験、技術指導等）で対応可能な場合があります。

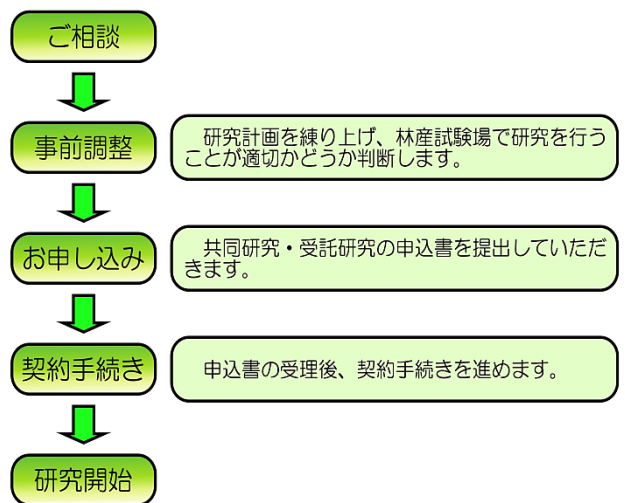
共同研究・受託研究を行う場合でも、どのような内容で研究を行うのか、それは共同研究がいいのか、受託研究がいいのか、あるいはどのくらいの期間がかかるのか、どのくらいの費用がかかるのか等の打ち合わせが必要になります。

打ち合わせを行いながら、より具体的な研究計画を練り上げていきます。

### ②契約手続

研究計画がまとまると、次に林産試験場内部で研究終了後の成果の活用も含めて検討し、研究を行うことが適切と判断されたら申込書を提出していただきます。

申込書の受理後、速やかに契約手続きを進めます。契約締結後、研究費を入金していただくことになります。申込書の提出から研究開始まではおおよそ1か月ほどかかります。



【図 手続の流れ】

【表 共同研究・受託研究の一例】

<b>共同研究</b>	
地域資源の活用にも有効な新ブナシメジの開発	H24-25
早生樹「ヤナギ」を活用したシイタケ栽培技術の検討	H24-25
国産材および植林木を原料としたMDFの検討	H24-26
木造公共建築の促進に向けた課題の把握と対応策の検討	H25
切削式粉砕機による林地残材活用技術の検討	H25
食用きのこを活用した畜産廃棄物の生物変換システムの開発	H25-27
<b>受託研究</b>	
屋外における単板積層材の耐候性能および耐朽性能に関する検討	H23-25
道南スギを用いた防火木材の製造技術の開発	H25
枠組壁工法住宅における道産人工林材の有効利用法の検討	H25
競争力の高い木製防護柵の開発	H25
北海道産白樺を用いた吸音パネル材の開発	H25
レーザーによる厚板の切断条件に関する検討	H25

今年度（11月末現在）は、共同研究を15件、受託研究を10件行っています。一例を表に示します。研究期間は数ヶ月のものから3年間にわたるものまで研究内容に応じて様々です。一つの研究で得られた成果から、さらに発展させて新たな研究を始めるという事例も見られます。

共同研究・受託研究は、林産試験場の研究成果や技術を活用していただく貴重な機会であるとともに、

北海道の木材関連産業の振興にもつながることから、これからも積極的に取り組んでいきたいと考えています。今後も、共同研究・受託研究だけでなく、林産試験場の様々な支援制度を是非ご活用ください。

●林産試験場ホームページ・技術支援制度のご案内  
<http://www.fpri.hro.or.jp/shien/default.htm>

まずはお気軽にご相談ください。

（企業支援部 普及調整グループ 川等恒治）

# 行政の窓

## 「木育マイスター育成研修」2013

～北海道が認定する、木育を普及させる専門家～

北海道では平成22年度から、木育の理念を十分に理解し、木育活動の企画立案やコーディネイトができ、指導的な役割を果たす人材を育成するため研修を行っています。

育成研修は、室内講義及び実習を前期・後期2日間ずつ計4日間行うとともに、室内講義及び実習で修得した内容を実践するためのOJT研修を実施します。この、育成研修を全課程修了した方を、北海道が「木育マイスター」として認定しています。

【認定者数】 H22：38名 H23：37名 H24：39名 H25：19名 合計133名



### ■ 平成25年度木育マイスター育成研修のカリキュラムと、研修の様子



森林の定義、北海道の森林の特徴



プログラム作りの基礎、模擬演習



木育が生まれた背景と現在の位置づけ

#### 第1回目(9/29(日)~30(月))

1日目 9/29(日)					2日目 9/30(月)						
時間	テキスト	カリキュラム	講師	内容	場所	時間	テキスト	カリキュラム	講師	内容	場所
9:30	開会式					9:00			菊地 原	森林の定義、北海道の森林の特徴 (講義)	美幌市 林業試験場 講堂・屋外
10:00	1章	木育の理念	煙山	木育が生まれた背景と現在の位置づけ (講義・実習)		2章	木とふれあい、木に学ぶ				
12:30	昼食					11:30	昼食				
13:30	5章1	体験学習の理解	宮本	体験から概念へとつなげていく学習法 (講義・実習)	美幌市 林業試験場 講堂	12:30	2章	木とふれあい、木に学ぶ	原	森林の定義、北海道の森林の特徴 (実習)	
15:00	4章	木と生きる～人の成長と木の関係～	大和	子どもの発達の特性と過程、人を癒す木の働き (講義)		14:00	3章	木と生きる～暮らしと産業～	堀川 林業 飛騨 産業	木材の構造と性質 林業・木材産業の今 (見学)	
17:00						17:30					



プログラムの伝え方～伝える技術



暮らしと産業～木工体験

#### 第2回目(10/27(日)~28(月))

1日目 10/27(日)					2日目 10/28(月)						
時間	テキスト	カリキュラム	講師	内容	場所	時間	テキスト	カリキュラム	講師	内容	場所
12:30	受付					9:00	5章 2-3	木育はつながりのキーワード～プログラムの伝え方～	宮本	伝える技術 (講義・実習)	道民の森 森林学習センター
13:00	3章	木と生きる～暮らしと産業～	西川	生活の中の木、木の道具 (講義)	11:00	6章	木育はつながりのキーワード～プログラムのつくり方～	宮本	プログラム作りで大切にしたいこと(講義)		
15:00	3章	木と生きる～暮らしと産業～	煙山	木工体験 (実習)	12:00	昼食					
17:30						13:00			宮本	プログラム作りの基礎、模擬演習 (講義・実習)	
						17:00					



木材の構造と性質、林業・木材産業の今

「木育」：子どもをはじめとするすべての人びとが、「木とふれあい、木に学び、木と生きる」取組です。詳しくはHPをご覧ください <http://www.pref.hokkaido.lg.jp/sr/sky/mokuiku/index.htm>

(北海道水産林務部森林環境局森林活用課木育推進グループ)



# 林産試ニュース

## ■「木材の屋外耐久性向上に関するフォーラム」(全10箇所)が終了

9月26日の旭川を最初として全道10箇所で行われた「木材の屋外耐久性向上に関するフォーラム」の最終回が12月19日(木)に札幌市(かでの2・7)で行われました。当日は46名の方々にお越しいただき、盛況の内に終了いたしました。ご参加いただいた皆様ありがとうございました。



## ■木製サッシフォーラムへご参加ください

2月7日(金)13:00~16:30、旭川市大雪クリスタルホール(神楽3条7丁目)にて、「2014 木製サッシフォーラム」を開催します(北方建築総合研究所、北海道木製窓協会との共催)。

19回目となる今回は、住宅の省エネルギー化に向けて、これからの住宅でのサッシのあり方について考える『サッシのこれから』をサブテーマに、講演4題と意見交換会を行います。

### ○講演(13:05~15:20)

「木製サッシの提案」(林産試験場 石井 誠)

「木製サッシのエネルギー性能と魅力の向上に向けて」  
(北方建築総合研究所 北谷幸恵)

「住まいにおける窓の役割」  
(山本亜耕建築設計事務所 山本亜耕)

「道産材と木製サッシ」(林産試験場 朝倉靖弘)

### ○意見交換会(15:35~16:25)

(司会:林産試験場 平間昭光)

1月31日まで、参加申込みを受け付けています(当日参加もできます)。ファックスか電子メールでお申し込み

ください。申込書はホームページの案内チラシをご利用いただけます。

<http://www.fpri.hro.or.jp/event/2014sassi.pdf>

<参加申込み先>

林産試験場 普及調整グループ FAX:0166-75-3621

E-mail: [rinsan-web@ml.hro.or.jp](mailto:rinsan-web@ml.hro.or.jp)

北方建築総合研究所 企画課 FAX:0166-66-4215

E-mail: [nrb@hro.or.jp](mailto:nrb@hro.or.jp)

## ■「ウッドィ★工作アトリエ」を開催します

1月10日(金)12:30~16:30、道立旭川美術館(旭川市常磐公園内)にて、小学生と保護者を対象に、「ウッドィ★工作アトリエ」を開催します(同美術館、北海道新聞旭川支社との共催)。

当日は、同美術館内で開催中の展覧会を鑑賞後、ワークショップ「ウッドバッグでグッドラック!テーブルにもなる木のカバンをつくろう!」で、木を素材に親子でカバンを製作してもらいます。林産試験場からは、講師として技術支援グループの職員が工具の使い方や組み立て方等を指導します。

## ■道総研セミナーが行われました

12月14日(土)に、『道総研セミナー 冬の暮らし 北海道の冬をもっと快適に!』が行われ、三つの研究機関から四名の研究員が、雪かき、屋根雪事故、暖房、冬の災害など、冬を快適に暮らすための身近な話題を科学的視点から講演しました。林産試験場からは小林主査が木質ペレットとペレットストーブについて話しました。



林産試だより

2014年1月号

編集人 林産試験場  
HP・Web版林産試だより編集委員会  
発行人 林産試験場  
URL: <http://www.fpri.hro.or.jp/>

平成25年12月27日 発行  
連絡先 企業支援部普及調整グループ  
071-0198 北海道旭川市西神楽1線10号  
電話 0166-75-4233 (代)  
FAX 0166-75-3621